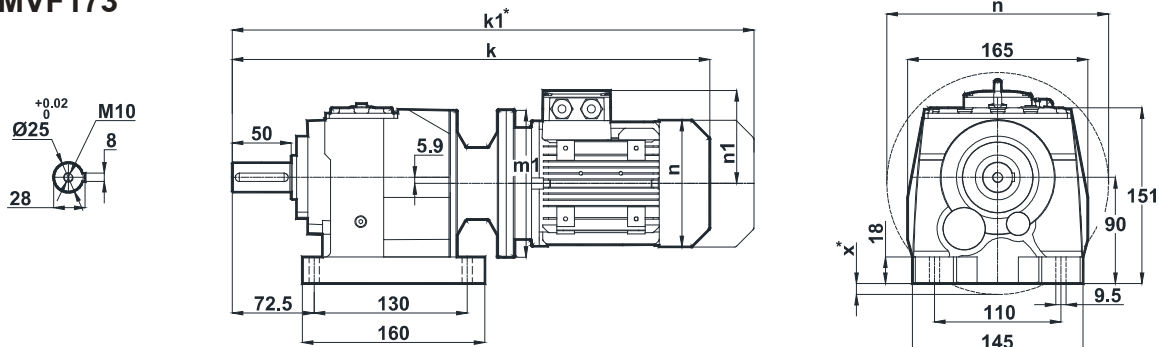


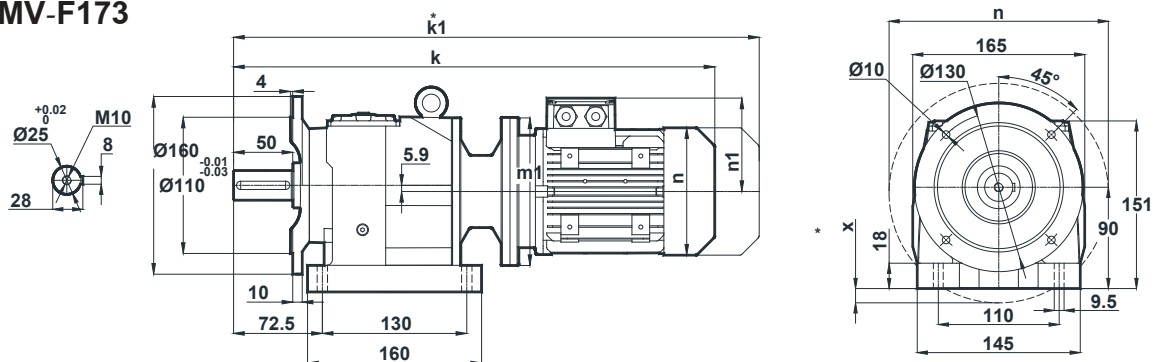
# MVF172 + MVF173 Stirnradgetriebemotor / Helical Gear Motor

Tapped center hole to DIN 332, sheet 2 / Zentrierung mit Gewinde DIN 332, Blatt 2

## MVF172 MVF173

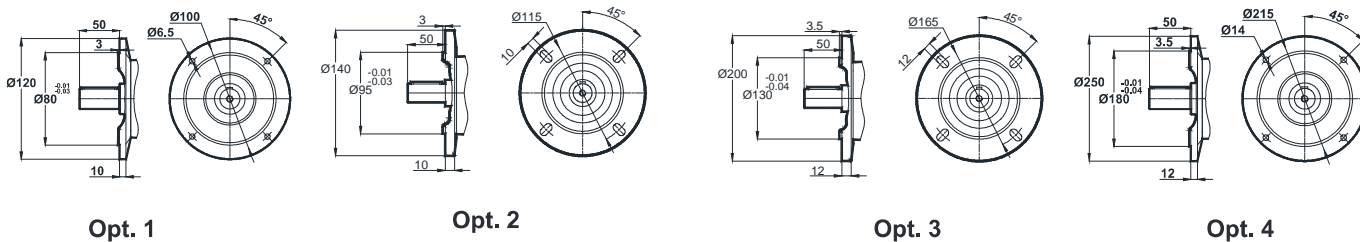


## MV-F172 MV-F173



Motor Size / Motorbaugröße							
IEC	63/B5 63/B14	71/B5 71/B14	80/B5 80/B14	90S/B5 90S/B14	90L/B5 90L/B14	100L/B5 100L/B14	112M/B5 112M/B14
k	434	454	492	533	533	579	600
k1	495	545	585	637.5	637.5	698.5	704.5
n / n1	121 / 97	137 / 112	155 / 121	176 / 132	176 / 132	193 / 147	215 / 158
m1 (B5)	140	160	200	200	200	250	250
m1 (B14)	-	105	120	140	140	160	160
x (B5)	-	-	16	16	16	41	41

### Optional Flange Dimensions / Auswählbare Flanschabmessungen



Opt. 1

Opt. 2

Opt. 3

Opt. 4

Dimension "k1" is for motors with brake. Maße "k1" ist für Bremsmotoren.  
x: If Motor is lower than foot mounting plane / x: Wenn der Motor unter der Fußmontageebene ist.