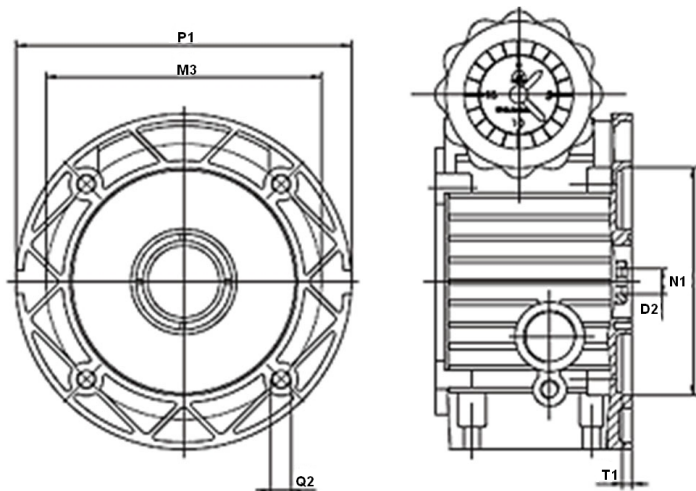


Abmessungen / Dimensions



IEC	P1	N1 (H8)	M3	O2	D2 (F7)	T1
63B5	140	95	115	M8	11	5
71B5	160	110	130	M8	14	5
80B5	200	130	165	M10	19	6
90B5	200	130	165	M10	24	6
100B5	250	180	215	M12	28	6
112B5						
132B5	300	230	265	M12	38	6

Leistung / Drehzahl / Drehmoment / Power / Speed / Torque

n1	Leistung / Power	Type	n2 max	n2 min	M2 min	M2 max
4 pol.	0,18 kW	V02	880	170	1.5	3
	0,25 kW	V05	1000	170	2	6
	0,37 kW	V05	1000	170	3	6
	0,55 kW	V10	1000	170	4.4	12
	0,75 kW	V10	1000	170	6	12
	1,1 kW	V20	950	165	9	18
	1,5 kW	V20	950	165	12	24
	2,2 kW	V30	1000	200	18	36
	3,0 kW	V30 / V50	1000	200	24	48
	4,0 kW	V50	1000	200	32	64
	5,5 kW	V100	1000	200	45	90
7,5 kW	V100	1000	200	59	118	

Die Drehzahlregelung ist nur im Betrieb zulässig!
 The speed control is only permitted during operation!