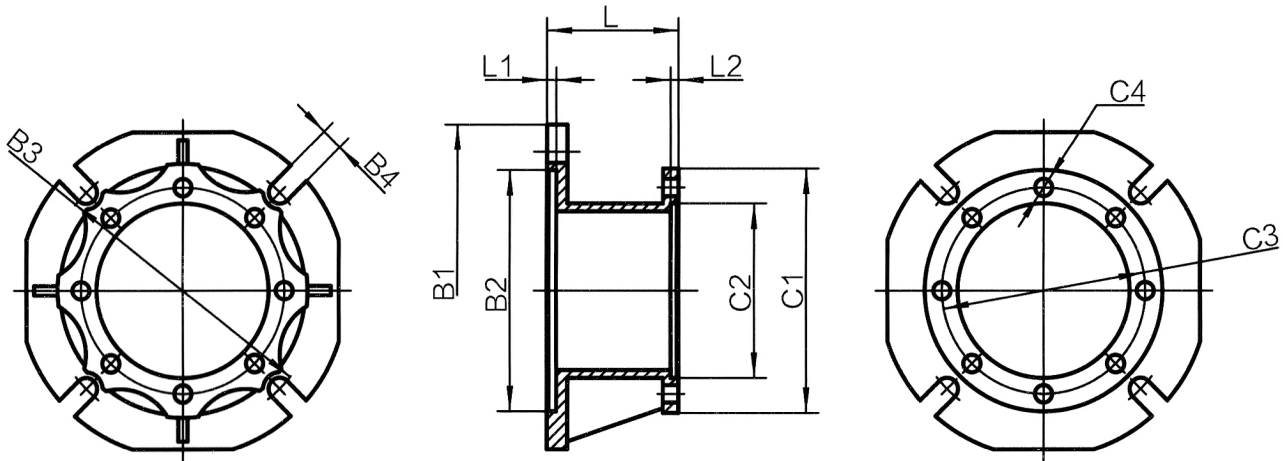


Ausgangsflansch Abmessungen - Output flange dimensionens



FA											
	B1	B2	B3	B4	L	L1	L2	C1	C2	C3	C4
025	75	40	55	4-φ 6.5	22.5	3	3	70	45	55	3-M6
030	80	50	68	4-φ 6.5	25.5	4	3	75	55	65	4-φ 7
040	110	60	75	4-φ 9	30.5	4	3.5	87	60	75	4-φ 7
050	125	70	85	4-φ 11	46.5	5	4	100	70	85	4-φ 9
063	180	115	150	4-φ 11	29	6	/	110	80	95	8-φ 9
075	200	130	165	4-φ 14	54	6	/	140	95	115	8-φ 9
090	210	152	175	4-φ 14	44	6	/	160	110	130	8-φ 11
110	280	170	230	8-φ 14	57	6	/	200	130	165	8-φ 11
130	320	180	255	8-φ 16	59	6	5	250	160	215	8-φ 14
150	320	180	255	8-φ 16	59	6	5	250	160	215	8-φ 14

FB											
	B1	B2	B3	B4	L	L1	L2	C1	C2	C3	C4
040	110	60	75	4-φ 9	60.5	4	3.5	87	60	75	4-φ 7
050	125	70	85	4-φ 11	76.5	5	4	100	70	85	4-φ 9
063	180	115	150	4-φ 11	59	6	/	110	80	95	8-φ 9
075	160	110	130	4-φ 11	33	6	/	140	95	115	4-φ 9
110	280	170	230	8-φ 14	106	6	/	200	130	165	8-φ 11

FC											
	B1	B2	B3	B4	L	L1	L2	C1	C2	C3	C4
040	140	95	115	4-φ 9.5	43.5	5	/	87	60	75	4-φ 7
050	160	110	130	4-φ 11	43.5	5	/	100	70	85	4-φ 9
063	200	130	165	4-φ 11	45	5	/	110	80	95	8-φ 9
090	200	130	165	4-φ 11	43	6	/	160	110	130	8-φ 11

FD											
	B1	B2	B3	B4	L	L1	L2	C1	C2	C3	C4
040	120	80	100	4-φ 9	22	5	/	87	60	75	4-φ 7
050	140	95	115	4-φ 11	28.5	5	/	100	70	85	4-φ 9
063	200	130	165	4-φ 11	54	5	/	110	80	95	8-φ 9
090	210	152	175	4-φ 14	84	6	/	160	110	130	8-φ 11