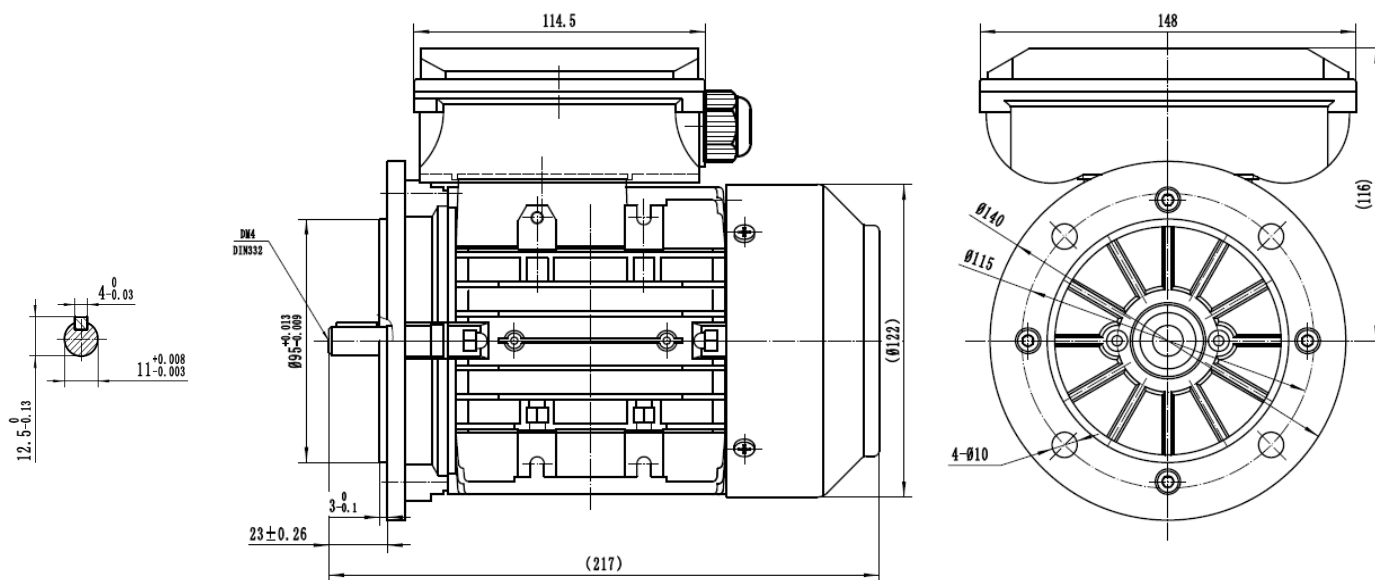


# Einphasenmotor / Single-Phase Motor

## IE2 - 0,18 kW - 2 polig / 2 pole - B5



Typ / type

**ML2 631-2**

|                                     |                  |  |
|-------------------------------------|------------------|--|
|                                     |                  | Aluminum                                   |
| Ausführung / execution              |                  | Einphasen / single-phase                   |
| Baugröße / frame size               |                  | 63   |
| Leistung / power @50Hz              | kW               | 0,18                                       |
| Nennstrom / rated current @230V     | (A)              | 1,35                                       |
| Drehzahl / speed @50Hz              | Upm / rpm        | 2790                                       |
| Wirkungsgrad / efficiency           | IE2              |  |
|                                     | Eff.100%         | 60,4                                       |
|                                     | Eff.75%          | 54,5                                       |
|                                     | Eff.50%          | 43,4                                       |
| Leistungsfaktor / power factor cosφ | Last / load 100% | 0,96                                       |
| Anlaufkondensator / start capacitor | µF               | 30µF/250V                                  |
| Betriebskondensator / run capacitor | µF               | 8uf/450V                                   |
| Kühlungsart / cooling               |                  | IC 411                                     |
| Normen / regulations                |                  | IEC / DIN / ISO / VDE / EN                 |
| Standard / standard                 |                  | IEC 60034                                  |
| Umgebungstemperatur / ambient Temp. |                  | -20°C ~ +40°C                              |
| Aufstellungshöhe / altitude (max.)  |                  | 1000m über Meeresspiegel / above sea level |

|  |   |
|--|---|
| Nenn Drehmoment / rated torque                                 | 0,62                                      |
| Anzugs- zu Nennmoment / start- to rated torque                 | 2,40                                      |
| Kipp- zu Nennmoment / brakedown- to rated torque               | 1,75                                      |
| Anzugs- zu Nennstrom / starting- to rated current              | 4,90                                      |
| Kondensatorschaltung / capacitor circuit                       | Anlaufrelais / starting relais            |
| Lager / bearing (DE)   | 6201-2RZ                                  |
| Lager / bearing (NDE)  | 6201-2RZ                                  |
| Wellendichtung / shaft seal (DE/NDE)                           | 12x22x5                                   |
| Hauptkabelverschraubung / main cable glands                    | 1-M20*1.5                                 |
| Isolationsklasse / insulation class                            | F   |
| Schutzart / protection degree                                  | IP 55                                     |
| Thermischer Schutz / thermal protection                        | 1* PTO                                    |
| Drehrichtung / rotation direction                              | rechts-links / clockwise-counterclockwise |
| Einschaltdauer / service duty                                  | S1  |
| Wuchtung / balance   | Halbkeilwuchtung / half-key balanced      |
| Lautstärke / noise dB(A)                                       | 70  |
| Nettogewicht / net weight(kg)                                  | 4,11                                      |
| Massenträgheitsmoment / moment of inertia (kg*m <sup>2</sup> ) | 0,000163852                               |