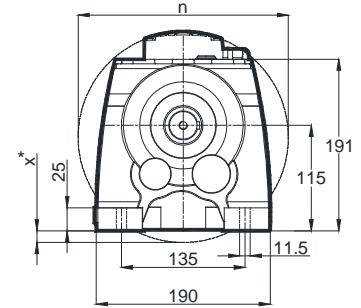
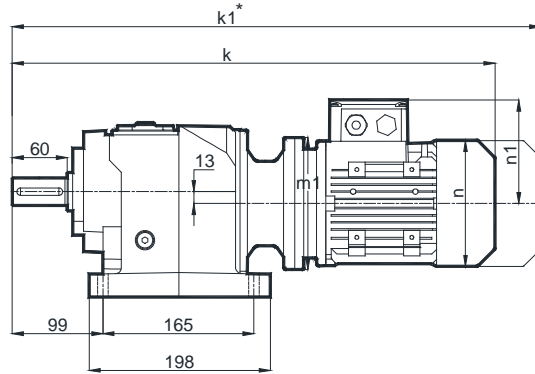
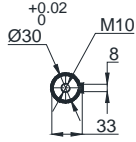


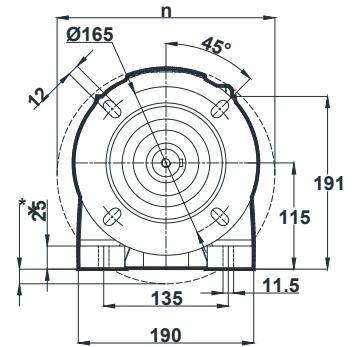
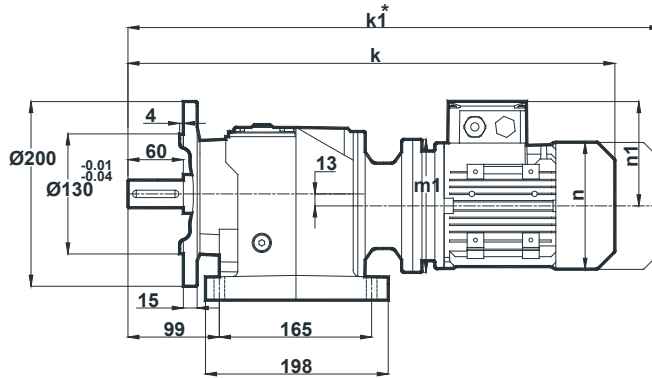
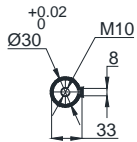
# MVF202 + MVF203 Stirnradgetriebemotor / Helical Gear Motor

Tapped center hole to DIN 332, sheet 2 / Zentrierung mit Gewinde DIN 332, Blatt 2

## MVF202 MVF203

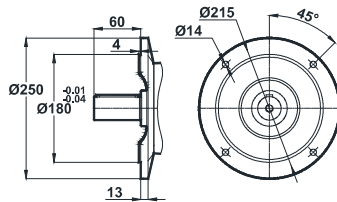


## MV-F202 MV-F203

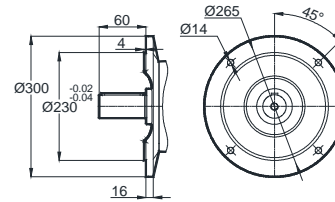


Motor Size / Motorbaugroße							
IEC	63/B5	71/B5 71/B14	80/B5 80/B14	90S/B5 90S/B14	90L/B5 90L/B14	100L/B5 100L/B14	112M/B5 112M/B14
k	516	505	557	598	598	626	647
k1	577	596	650	702.5	702.5	745.5	751.5
n / n1	121 / 97	137 / 112	155 / 121	176 / 132	176 / 132	193 / 147	215 / 158
m1 (B5)	140	160	200	200	200	250	250
m1 (B14)	-	105	120	140	140	160	160
x (B5)	-	-	-	-	-	23	23

### Optional Flange Dimensions / Auswählbare Flanschabmessungen



Opt. 1



Opt. 2

Dimension "k1" is for motors with brake. Maße "k1" ist für Bremsenmotoren.  
x: If Motor is lower than foot mounting plane / x: Wenn der Motor unter der Fußmontageebene ist.