

Betriebsanleitung Edelstahlmotoren IP69K

Betriebsanleitung für Drehstromasynchronmotoren aus ROSTFREIEM STAHL

1. Allgemeine Sicherheitshinweise



Gefahr: Gleich-, Wechsel- und Drehstrommaschinen haben während des Betriebs unter Spannung stehende und rotierende Teile, die Temperaturen über 50°C aufweisen können. Der Elektromotor darf erst in Betrieb genommen werden, wenn die Maschine, in die er eingebaut ist, als konform mit der Maschinenrichtlinie (Konformitätserklärung Maschinenrichtlinie 2006/42/EG Art 4.2 und Anhang II B) erklärt worden ist.

Falsche Installation, nicht bestimmungsgemäße Verwendung, Entfernen oder Trennen von Sicherheitseinrichtungen, unzureichende präventive und korrektive Wartung oder falscher Anschluss können verschiedene Verletzungen oder materielle Schäden zur Folge haben. Daher darf der Motor **ausschließlich von dafür zuständigem Fachpersonal** (lt. Definition IEC 364) umgesetzt, installiert, in Betrieb genommen, gehandhabt, gesteuert sowie instand gehalten und instand gesetzt werden.

Es wird empfohlen, die folgende Anleitung, die systemrelevanten Hinweise, alle Sicherheitsbestimmungen sowie die Standards bzgl. korrekter Installation zu beachten. Wenn Sie weitere Informationen über Motoren benötigen, die nicht in Standardausführung sind, wenden Sie sich bitte an den Hersteller.

Die in dieser Anleitung beschriebenen Motoren sind geeignet für Anlagen in Industrieumgebung; die für die Installation des Motors zuständige Person muss **zusätzliche Schutzmaßnahmen** treffen und ihre Wirksamkeit sicherstellen, sofern sie für andere Anwendungen notwendig sind. Bei Arbeiten an einer elektrischen Maschine muss die Maschine stillgesetzt und vom Netz getrennt sein (einschl. Hilfseinrichtungen, sofern vorhanden). Wenn elektrische Schutzmaßnahmen vorhanden sind, muss bei Spannungswiederkehr ein unerwarteter Wiederanlauf der Maschine verhindert sein, wobei die spezifischen Empfehlungen zur Anwendung des Betriebsmittels zu beachten sind. Bei einem Einphasen-Wechselstrommotor mit Betriebskondensator kann der Kondensator auch nach Stillsetzung des Motors temporär geladen bleiben, so dass die entsprechenden Klemmen weiterhin unter Spannung stehen können.

Konformität mit „Niederspannungsrichtlinie“ 2006/95/EG und mit „Richtlinie RoHS“ 2011/65/EG zur Beschränkung der Verwendung bestimmter gefährlicher Stoffe in elektronischen und elektrischen Betriebsmitteln: die Motoren sind konform mit den Bestimmungen der Richtlinien und werden daher mit dem CE-Kennzeichen auf dem Bezeichnungsschild geliefert.

2. Betriebsbedingungen

Die Motoren sind ausgelegt für den Einsatz bei Umgebungstemperaturen von -15 bis 40 ° C in einer Höhenlage von max. 1000 m ü. M. gemäß IEC 60034-1.

Wenn die Umgebungstemperatur und die Höhenlage je nach Anwendung von diesen Bedingungen abweicht, wenden Sie sich bitte an den Hersteller.

Eine Verwendung in aggressiver explosionsgefährdeter Umgebung (z.B. ATEX) ist verboten.

3. Installation, Allgemeines

Prüfen Sie **bei Erhalt des Motors**, ob dieser dem Auftrag entspricht und keine Transportschäden aufweist. Sollte dies der Fall sein, benachrichtigen Sie sofort das Transportunternehmen. Nehmen Sie keine beschädigten Motoren in Betrieb. Ist der Motor mit Augenschrauben versehen, dienen diese zum Anheben ausschließlich des Motors und nicht weiterer mit dem Motor verbundener Maschinen.

Bei **Lagerung** des Motors muss die Umgebung sauber, trocken, vibrationsfrei ($v_{eff}=0,2\text{mm/s}$) und frei von korrosiven Medien sein. Schützen Sie den Motor stets vor Feuchtigkeit.

Isolationswiderstandsmessung:

Vor Inbetriebnahme und nach längeren Stillstands- oder Lagerungsperioden ist es notwendig, den Isolationswiderstand zwischen den Außenleitern und den Isolationswiderstand jedes Außenleiters gegen Erde mithilfe eines geeigneten Gleichstrommessgeräts (500 V) zu messen. **Berühren Sie nicht die Klemmen während und direkt nach der Messung, da sie unter Spannung stehen.**

Der Isolationswiderstand, gemessen bei der Wicklungstemperatur von 25°C , darf nicht kleiner als $10\text{ M}\Omega$ bei neuen Wicklungen und nicht kleiner als $1\text{ M}\Omega$ bei schon länger im Einsatz befindlichen Wicklungen sein. Kleinere Werte deuten normalerweise auf Feuchtigkeit in den Wicklungen hin, in einem solchen Fall lassen Sie sie trocknen..

Bei der **Installation** positionieren Sie den Motor so, dass ein ungehinderter Luftstrom zur Kühlung ermöglicht wird. Vermeiden Sie jede Behinderung des Luftstroms und Wärmequellen in der Nähe des Motors, die sowohl die Temperatur der Kühlluft als auch die Temperatur des Motors beeinflussen könnten, sowie jeden anderen Faktor, der den stetigen Wärmeaustausch beeinträchtigt. Sorgen Sie zudem für ausreichende Lufrückführung.

Bei Freiluftanlagen schützen Sie den Motor mit geeigneten Maßnahmen gegen Sonneneinstrahlung und Wettereinflüsse; der Schutz gegen Wettereinflüsse wird zu einem wesentlichen Faktor, wenn der Motor eigenbelüftet (IC411) sowie mit vertikaler Welle und Lüfter nach oben eingebaut ist.

Die Fläche, auf der der Motor montiert ist, muss korrekt dimensioniert und eben sein, damit der Motor sicher befestigt und zur Arbeitsmaschine ausgerichtet ist und um Vibrationen des Motors zu vermeiden. Bei Vollast und längerer Betriebszeit oder bei Blockade des Motors sollten Abschaltvorrichtungen, elektronische Drehmomentbegrenzer oder andere ähnliche Geräte montiert sein.

Dort wo die Belastungsart viele Anläufe unter Last beinhaltet ist es ratsam, **Thermofühler** für den Motorschutz zu verwenden. Magnetisch wirkende Überstromauslöser sind nicht geeignet, denn der Bemessungsstrom der Schutzvorrichtung muss höher eingestellt werden als der Nennstrom des Motors.

Beim Starten im Leerlauf (oder bei reduzierter Last) und wann immer ein Sanftanlauf, ein kleiner Anlaufstrom und eine reduzierte Belastung notwendig sind, ist ein Anlauf bei reduzierter Spannung anzuwenden (z.B. Stern-Dreieck-Anlauf, Spartransformator-Anlauf, Umrichter-Anlauf, usw.).

Bevor der Anschluss an die Spannungsversorgung hergestellt wird ist sicherzustellen, dass die Anschlussspannung mit den Angaben auf dem Bezeichnungsschild konform ist: Motor, Fremdlüfter für Motorkühlung sofern vorhanden, usw. Erst nachdem sichergestellt ist, dass die Anschlussspannung mit den Angaben auf dem Bezeichnungsschild sowie weiteren Informationen laut dieser Anleitung konform ist, wird der Anschluss des Motors, der Bremse und Hilfseinrichtungen hergestellt. Wählen Sie Kabel mit ausreichendem Querschnitt, um eine thermische Überlastung und/oder zu große Spannungsabfälle an den Motoranschlussklemmen zu vermeiden. Der Kabelquerschnitt muss außerdem passend zur Kabeleinführungsöffnung gewählt werden, um eine sichere Befestigung und in jedem Fall Konformität mit der Schutzklasse IP69K zu gewährleisten.

Metallteile des Motors, die normalerweise nicht unter Spannung stehen, sind mithilfe eines Kabels passenden Querschnitts fest mit Erde zu verbinden; dabei ist die richtige, dafür vorgesehene Klemme im Klemmenkasten zu verwenden. Um die IP-Schutzart nicht zu verändern, ist beim Schließen des Klemmenkastens darauf zu achten, dass die Dichtungen nicht gequetscht und alle Befestigungsschrauben angezogen werden.

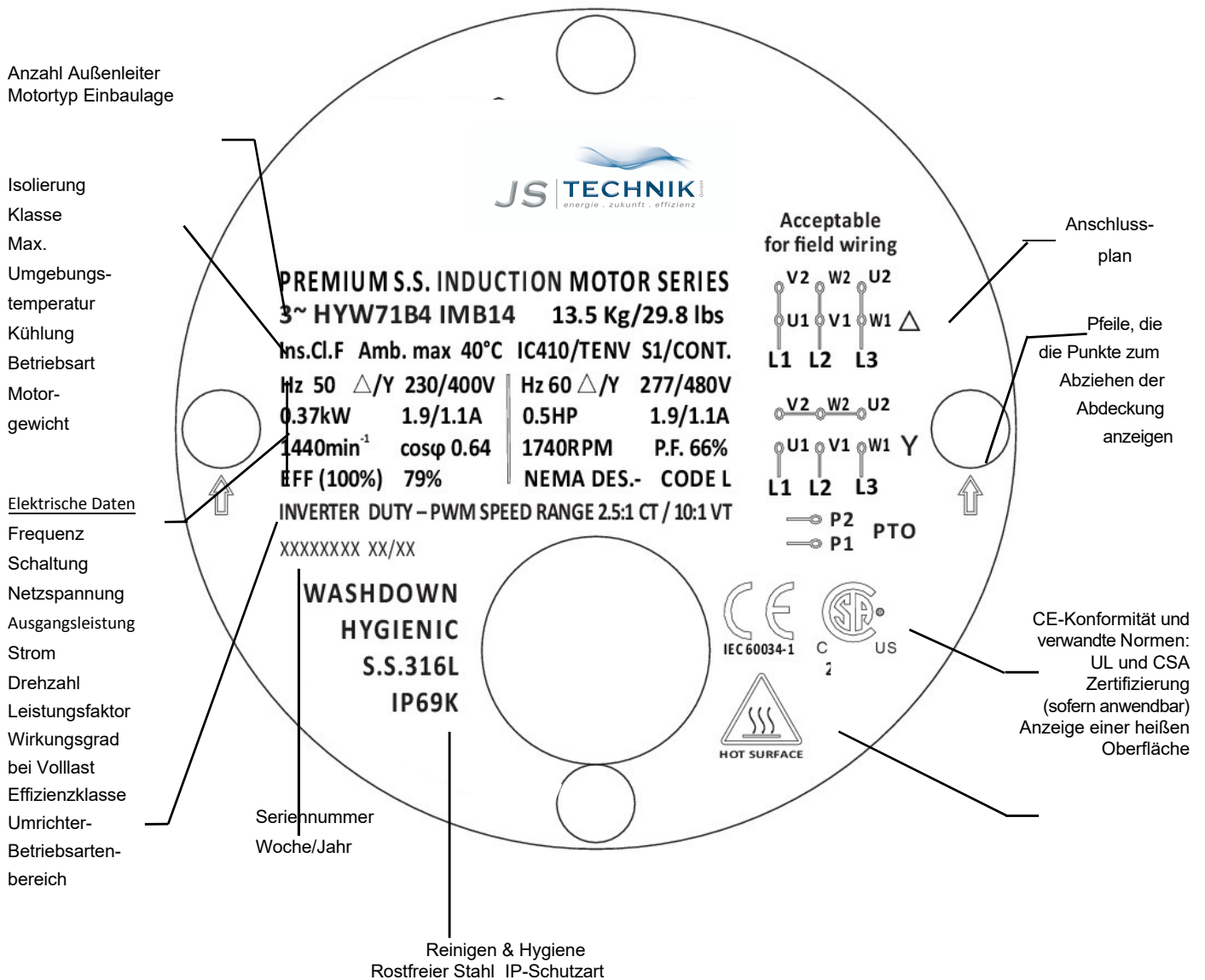
Drehstrommotoren sollten bei Blick auf die Abtriebswellenstirnfläche im Uhrzeigersinn drehen, wenn die Verbindungen dem Anschlussplan auf dem Bezeichnungsschild entsprechen. Wenn die Drehrichtung nicht die gewünschte ist, vertauschen Sie die zwei Außenleiter-Anschlüsse an den Klemmen.

Beim Anschließen oder Trennen von Motorwicklungen in Antrieben mit hoher Polzahl (6-polig) können gefährliche Spannungsspitzen auftreten; daher sind **geeignete Schutzvorrichtungen (z.B. Varistoren oder Netzfilter) in der Versorgungsleitung** vorzusehen.

Drehstromasynchronmotoren sind standardmäßig für den Betrieb mit Frequenzumrichtern geeignet. In jedem Fall erfordert die Verwendung von Frequenzumrichtern einige Vorsichtsmaßnahmen gegenüber Spannungsspitzen (U_{max}) und Spannungsgradienten (dV/dt), die von dieser Art von Spannungsversorgung erzeugt werden. Die Werte sind immer mehr angestiegen mit der Erhöhung der Netzspannung (U_N), der Motorgröße, der Länge der Leistungskabel zwischen Umrichter und Motor und mit sinkender Umrichterqualität. Bei Versorgungsspannungen $> 400\text{ V}$, Spannungsspitzenwerten $U_{max} > 1000\text{ V}$, Spannungsgradienten $dV/dt > 1\text{ kV}$, Leistungskabellängen zwischen Umrichter und Motor $> 30\text{ m}$ wird der Einsatz entsprechender Filter zwischen Umrichter und Motor empfohlen.

4. Kennzeichnung

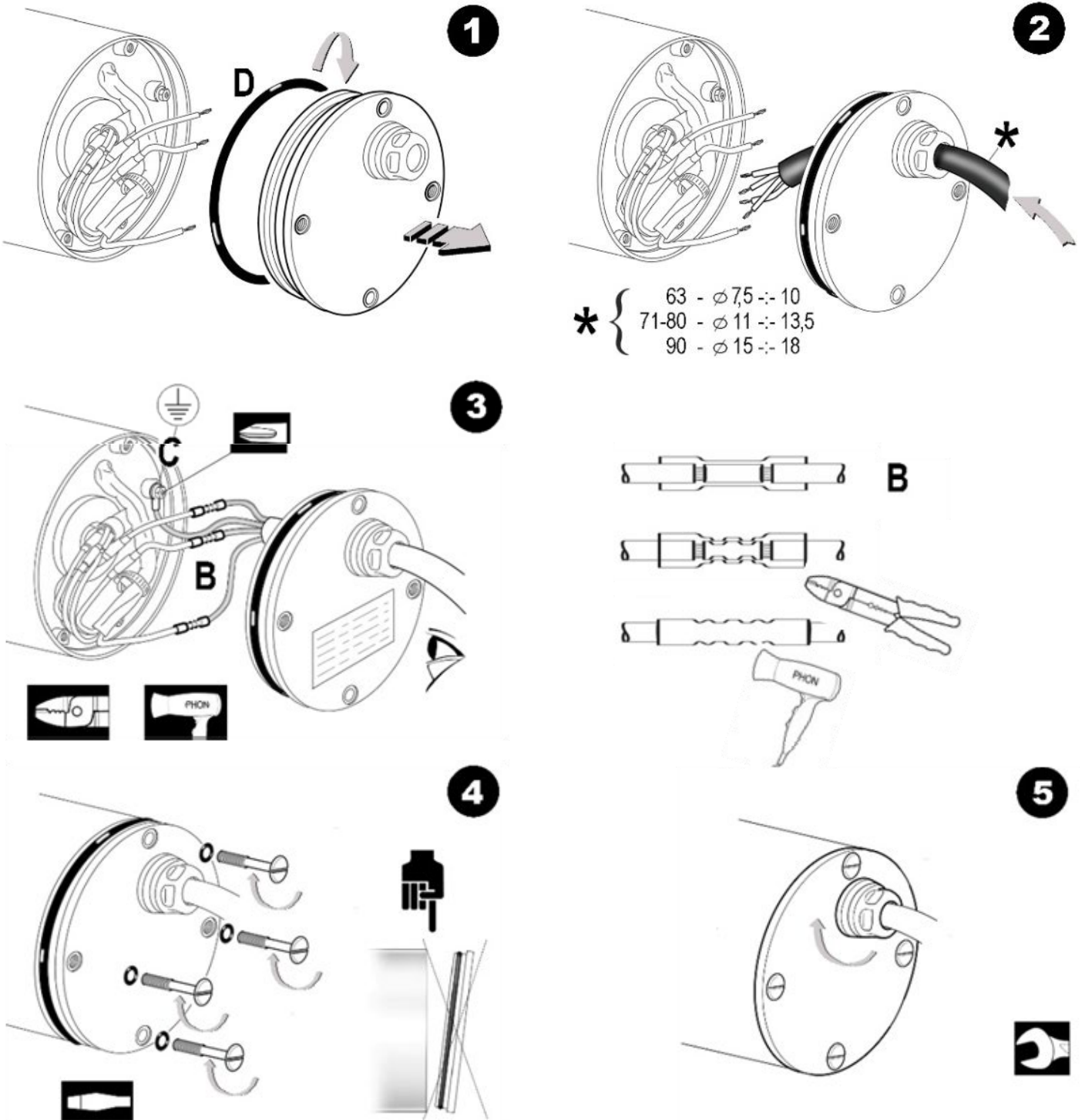
Der Motor ist dauerhaft gekennzeichnet durch das Bezeichnungsschild auf der hinteren Abdeckung oder auf dem Gehäuse, das die Motordaten und den Anschlussplan enthält.

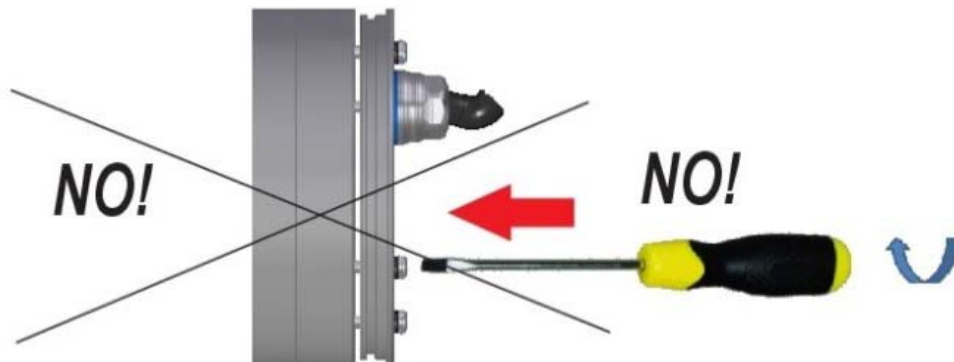
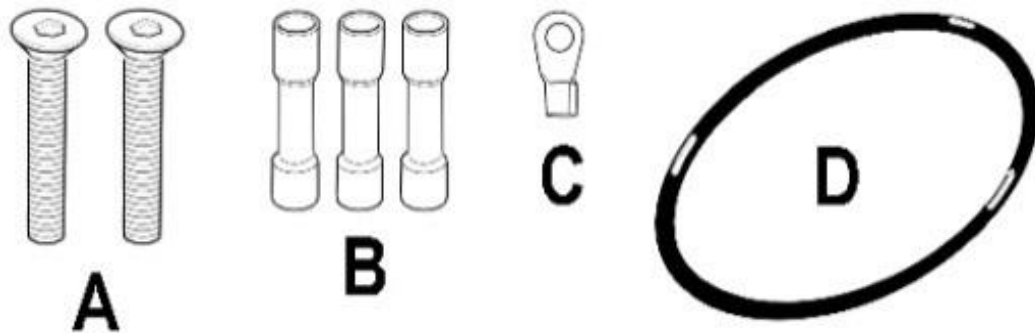


5. Öffnen des Klemmenkastens, Anschlüsse und Festziehen der Kabelverschraubung

Der Motor wird mit einer nur teilweise verschraubten hinteren Abdeckung geliefert, um ein einfaches Öffnen derselben während der Verdrahtungsarbeiten zu ermöglichen. Nach dem Abnehmen des Deckels befinden sich im Inneren die Anweisungen für die Verdrahtung. Die wärmschrumpfenden Draht-zu-Draht-Quetschverbindungen für den Kabelanschluss und die Abziehschraube für die ordnungsgemäße Entfernung des Deckels im Falle einer Wartung.

Befolgen Sie sorgfältig die mitgelieferten Anweisungen und achten Sie beim Schließen des Deckels darauf, dass alle Dichtungen vorhanden und unbeschädigt sind, sowie auf das korrekte Festziehen des Kabels.





DIE ABDECKUNG NICHT MITHILFE DER SPANNSCHRAUBEN IN POSITION BRINGEN!
 UM DIE O-RINGDICHTUNGEN UNTER DEN SCHRAUBEN NICHT ZU BESCHÄDIGEN, DAMIT DIE
 GEWÄHRLEISTUNGEN BZGL. DER KORREKTEN SCHUTZART GÜLTIG BLEIBEN, SIND BEI DER MONTAGE
 DER ABDECKUNG DIE FOLGENDEN SCHRITTE UNBEDINGT EINZUHALTEN:



1. Ziehen Sie die Schrauben leicht an (so wie im Auslieferungszustand) bevor Sie die Schrauben festdrehen
2. Vermeiden Sie eine Schrägstellung der Abdeckung, wenn Sie sie mithilfe eines Gummihammers in ihrer Position fixieren
3. Die Schrauben festdrehen.

6. Verbindung zwischen Motorwelle und Last

Alle mit Passfeder auf dem Wellenende montierten Teile sollten mit H7 Toleranz bearbeitet werden. Vor der Montage sind die Passflächen gründlich zu reinigen und zu schmieren, um Festfressen zu verhindern. Die Montage und Demontage erfolgt mithilfe von Abdrückschrauben und Abziehern, dabei sind Stöße und Schläge zu vermeiden, denn sie können Lager irreparabel beschädigen. Bei direkter Kupplung ist auf eine genaue Ausrichtung von Motor und Last zu achten.

Ggf. ist eine nachgiebige Kupplung zwischen Motor und Last nötig.

Bei senkrechter Einbaulage mit Wellenende nach oben (V1...V19) sollte die Fläche des Kupplungsflansches mit einem Dichtmittel versiegelt werden, damit kein Wasser eindringt und im Flanschlagerschild stehen bleibt, denn dann wäre die erforderliche IP-Schutzart nicht mehr sichergestellt, wenn Wasser aufgrund der Wellenrotation durch den Wellendichtring in den Motorinnenraum fließt. Bei direkter Kupplung ohne Drehzahlreduzierung und Anbauvariante „Wellenende nach oben“ ist auch eine „offene“ Flansch-Ausführung erhältlich, die das Abfließen von Wasser ermöglicht. Bei Bedarf setzen Sie sich mit uns in Verbindung.

Bei Keilriemengetrieben ist sicherzustellen, dass der Riemenüberstand minimal ist und die Arbeitswelle parallel zur Antriebswelle ist. Keilriemen sollten nicht zu stark gespannt werden, um eine zu hohe Belastung der Lager und der Motorwelle zu vermeiden (max. Belastung der Welle und relative Lagerlebensdauer siehe Produktkatalog).

Der Motor ist dynamisch ausgewuchtet mit halber Passfeder im Wellenende und nur für die Nenndrehzahl ausgelegt; zur Vermeidung von Schwingungen und Unwuchten müssen auch Transmissionswellen mit halber Passfeder vor-ausgewuchtet sein. Vor der Durchführung eines möglichen Probelaufs ohne Abtriebselemente ist die Passfeder zu sichern. Vor der Inbetriebnahme müssen die Anschlussklemmen sowie die Befestigungs- und Montageelemente auf festen Sitz und sichere Befestigung geprüft werden. Kondensatablassbohrungen müssen nach unten zeigen.

Für den Betrieb bei einer Umgebungstemperatur über 40°C oder unter -15°C wenden Sie sich an uns.

Bei der Bestellung von Ersatzteilen sind alle verfügbaren Daten anzugeben (siehe Abschnitt 9).

7. Installationsvorschriften zwecks Einhaltung der EMV-Richtlinie 2004/108/EG

Gemäß IEC60034 sind die Vorschriften der EMV-Richtlinie nicht direkt anzuwenden, denn Elektromotoren sind für den Einbau bestimmte Komponenten und in dem Sinne keine Maschinen, die direkt an den Endnutzer geliefert werden. Asynchronmotoren, die an ein Drehstromnetz (Dreiphasenwechselspannung) oder an eine einphasige Wechselspannung angeschlossen werden und im Dauerbetrieb laufen, entsprechen den Normen EN 50081 und EN 50082; es sind keine besonderen Abschirmungen notwendig. Im Jogbetrieb muss jede von einem Einschubgerät generierte Störung durch passende Verkabelung begrenzt werden (siehe Herstellerangaben zum Gerät).

Wird ein Motor über einen Frequenzumrichter gespeist, so muss die Anschlussanleitung des Umrichterherstellers beachtet werden.

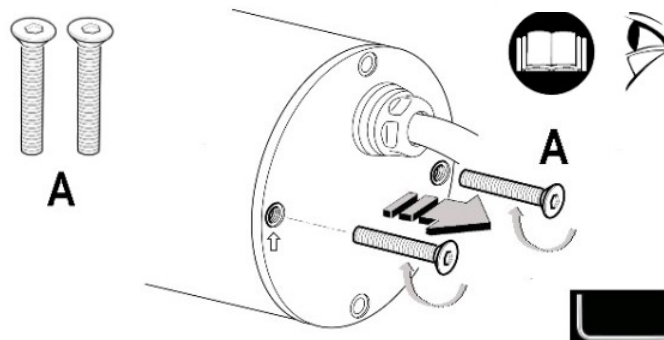
Bei Ausführung mit Drehgeber sind folgende Hinweise zu beachten: Installieren Sie die elektronische Steuerkarte so nah wie möglich am Drehgeber (und so weit wie möglich vom Umrichter entfernt; falls nicht möglich, ist der Umrichter sorgfältig abzuschirmen). Signalkabel des Drehgebers müssen getrennt von den Leistungskabeln verlegt werden (siehe dem Motor beigegefügte Herstellerangaben). Alle oben genannten Komponenten sind ausgelegt für den Einbau in eine Maschine oder eine Gesamtanlage und sollten erst in Betrieb genommen werden, wenn die Konformität der Maschine oder Anlage mit der EMV-Richtlinie 2004/108/EG hergestellt ist.

8. Vorbeugende Wartung

Die folgenden Punkte sind bei Bedarf (je nach Umgebung und Betrieb) bzw. regelmäßig zu prüfen und zu korrigieren: Sauberkeit des Motors (kein Öl, Schmutz und keine Bearbeitungsreste) und ungehinderter Luftstrom zur Kühlung; korrekte Befestigung elektrischer Anschlüsse, der Klemmschrauben und mechanischen Motorkopplung; statischer Dichtungszustand, dynamischer Dichtungszustand; vibrationsfreier Lauf des Motors ($v_{eff} < 3,5 \text{ mm/s}$) und ungewöhnliche Geräusche.

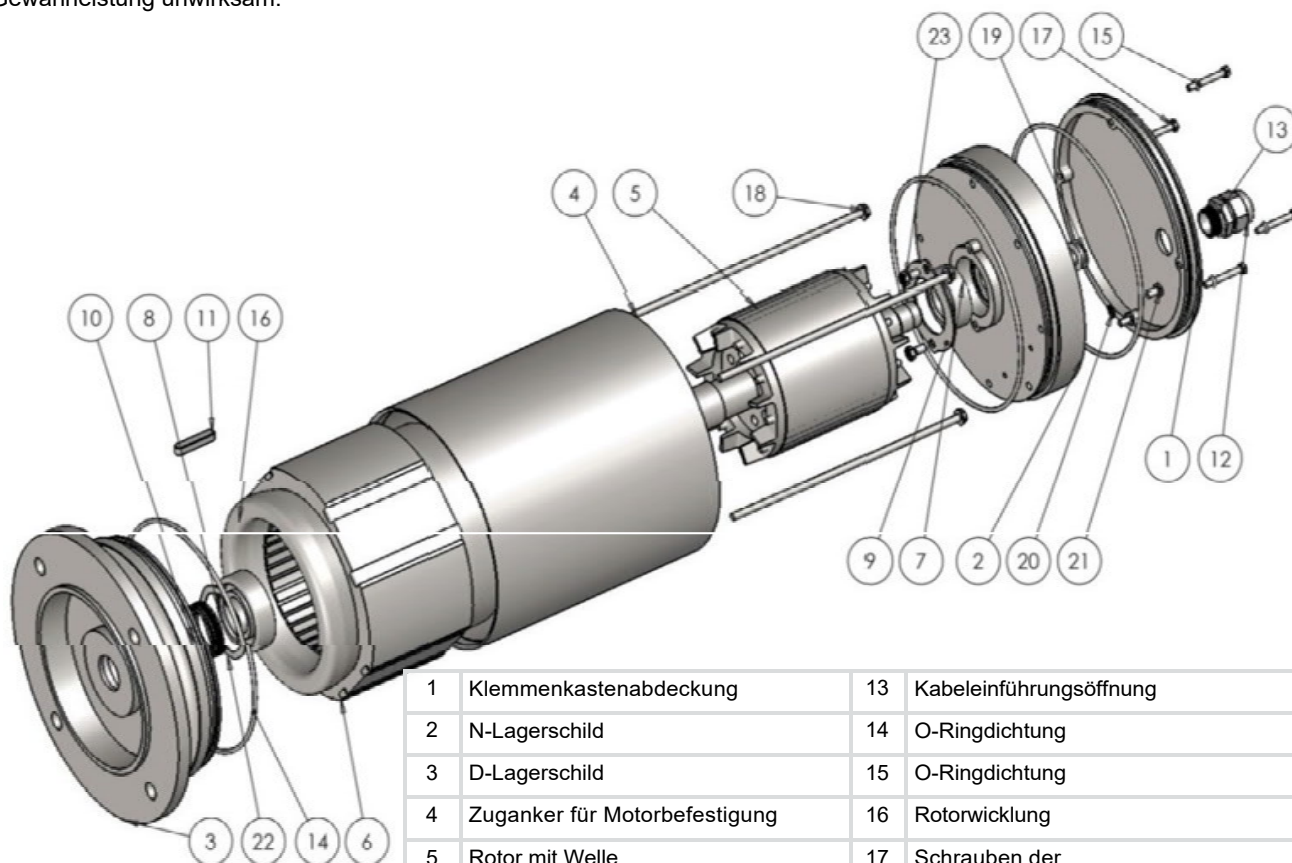
– in diesem Fall die Befestigung des Motors und die Auswuchtung der gekoppelten Maschine oder einen möglichen Austausch der Lager prüfen; geringe Menge Wasser innerhalb des Motors aufgrund von Kondensation – in diesem Fall die Ablassschrauben (sofern vorhanden) herausschrauben und neu versiegeln, um die erforderliche IP-Schutzart sicherzustellen, nachdem das gesamte Wasser abgelassen wurde.

Für das Abziehen der Abdeckung sind die Schrauben an den Gewindebohrungen zu verwenden, die mit den Pfeilen gekennzeichnet sind (siehe unten). Heben Sie die Abdeckung nicht mit einem Schraubendreher oder anderen Hilfsmitteln an, um die Abdeckung und die dazugehörige O-Ringdichtung nicht zu beschädigen.



9. Korrektive Wartung, Explosionszeichnung des Motors, Ersatzteile

Wenn nötig, kontaktieren Sie bitte unseren Kundendienst und geben das Motormodell und die zu ersetzenden Teile an. Durch das Öffnen des Motors ohne entsprechende Autorisierung und Anweisungen wird jede Gewährleistung unwirksam.



1	Klemmenkastenabdeckung	13	Kabeleinführungsöffnung
2	N-Lagerschild	14	O-Ringdichtung
3	D-Lagerschild	15	O-Ringdichtung
4	Zuganker für Motorbefestigung	16	Rotorwicklung
5	Rotor mit Welle	17	Schrauben der Klemmenkastenabdeckung
6	Statorpaket, bewickelt	18	Sicherungsring (Federring)
7	N-Lager	19	Kabeldurchführungsstülle
8	D-Lager	20	Erdungssymbol
9	Lagersicherungsring	21	Erdungsschraube und Kabelbinder
10	Wellendichtring	22	Federscheibe gewellt
11	Passfeder	23	Lagersicherungsschrauben
12	Verschluss der Kabeleinführungsöffnung		